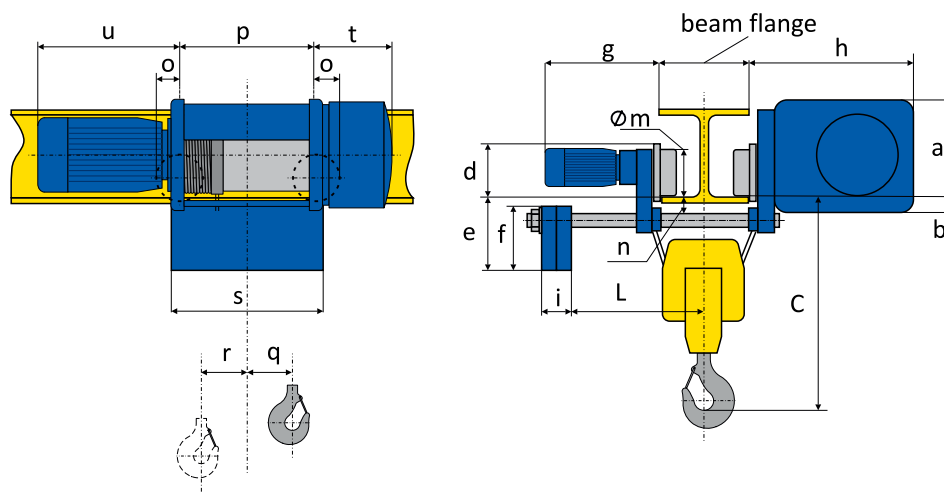


Тали МТ с тележкой передвижения

для уменьшенной строительной высоты – полиспаст 2/1



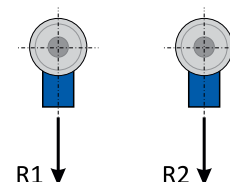
Тали МТ с тележкой передвижения для уменьшенной строительной высоты – полиспаст 2/1

Тип	Грузоподъемность (т)	Канат (мм)	Высота подъема (м)	Фиксированные размеры (мм)											Переменные размеры (мм)								Ширина балки		Вес (кг)			
				C	a	b	d	e	f	g	h	i	L	m	n	o	p	q	r	s	t	u (V1)	u (V2)	x		y	max	min
MT305	1	ø 7	10	640	240	69	140	359	300	420	476	24	538..453	122	81	102	395	88	65	700	200	376	376	20	40	300	130	305
	1	ø 7	14	640	240	69	140	359	300	420	476	24	538..453	122	81	102	520	149	65	700	200	376	376	20	40	300	130	312
	1	ø 7	20	640	240	69	140	359	300	420	476	24	538..453	122	81	102	700	239	65	800	200	376	376	20	40	300	130	330
MT308	1.6	ø 7	10	700	240	69	140	359	300	420	476	24	538..453	122	81	102	395	88	65	700	200	376	483	20	40	300	130	310
	1.6	ø 7	14	700	240	69	140	359	300	420	476	24	538..453	122	81	102	520	149	65	700	200	376	483	20	40	300	130	328
	1.6	ø 7	20	700	240	69	140	359	300	420	476	24	538..453	122	81	102	700	239	65	800	200	376	483	20	40	300	130	341
MT312	2.5	ø 10	10	800	240	69	140	349	300	426	476	40	596..511	122	81	95	440	99.5	68	700	246	483	483	20	40	300	130	361
	2.5	ø 10	14	800	240	69	140	349	300	426	476	40	596..511	122	81	95	570	164.5	68	700	246	483	483	20	40	300	130	396
	2.5	ø 10	20	800	240	69	140	349	300	426	476	40	596..511	122	81	95	775	267	68	900	246	483	483	20	40	300	130	421
MT316	3.2	ø 10	10	800	240	69	140	349	300	426	476	40	596..511	122	81	95	440	99.5	68	700	246	483	607	20	40	300	130	440
	3.2	ø 10	14	800	240	69	140	349	300	426	476	40	596..511	122	81	95	570	164.5	68	700	246	483	607	20	40	300	130	470
	3.2	ø 10	20	800	240	69	140	349	300	426	476	40	596..511	122	81	95	775	267	68	900	246	483	607	20	40	300	130	508
MT525	5	ø 12	10	920	283	71	146	471	310	483	482	200	471..386	122	76	95	455	85	82	700	266	616	661	20	40	300	130	535
	5	ø 12	14	920	283	71	146	471	310	483	482	200	471..386	122	76	95	590	152.5	82	700	266	616	661	20	40	300	130	546
	5	ø 12	20	920	283	71	146	471	310	483	482	200	471..386	122	76	95	795	255	82	900	266	616	661	20	40	300	130	560
	5	ø 12	26	920	283	71	146	471	310	483	482	200	471..386	122	76	95	995	355	82	1100	266	616	661	20	40	300	130	572

Размеры указаны для тали с FEM 2m/ISO M5, для 3m/M6 см – таблицу MT2-3м.
 Все размеры относятся к стандартным продуктам, для всех остальных прошу обращаться к Podemcrane.

Уменьшенная строительная высота – МТ серия, полиспаст 2/1										
Тип	Грузоподъемность (т)	Позиция крюка	Реакции (кг)							
			Высота подъема (м)							
			10		14		20		26	
			R1	R2	R1	R2	R1	R2	R1	R2
MT305	1	uep	361	139	393	107	421	79	-	-
	1	dep	168	332	189	311	203	297	-	-
MT308	1.6	uep	577	223	629	171	673	127	-	-
	1.6	dep	268	532	302	498	325	475	-	-
MT312	2.5	uep	906	344	985	265	1055	195	-	-
	2.5	dep	432	818	472	778	517	733	-	-
MT316	3.2	uep	1160	440	1260	340	1350	250	-	-
	3.2	dep	553	1047	604	996	662	938	-	-
MT525	5	uep	1714	786	1894	606	2050	450	2141	359
	5	dep	794	1706	898	1602	995	1505	1044	1456

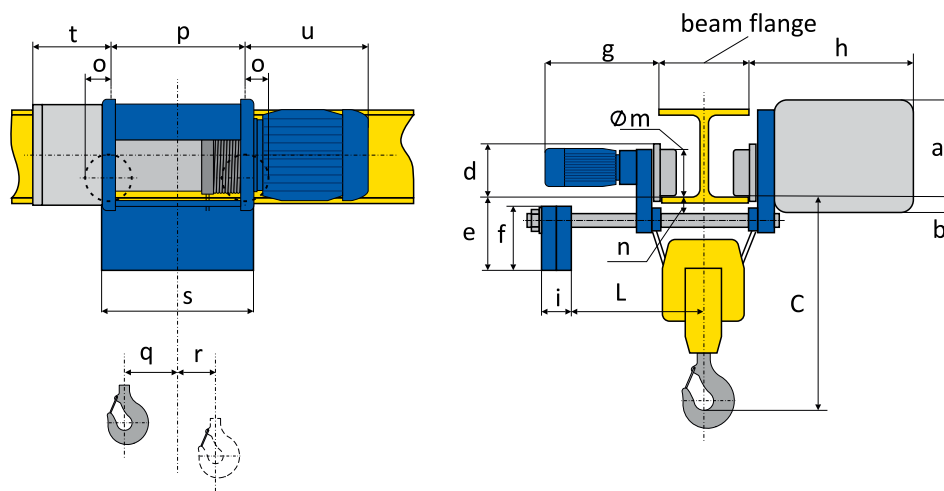
MT2-3m			
Тип	FEM	ISO	Типоразмеры
MT304	3m	M6	see MT305
MT306	3m	M6	see MT308
MT310	3m	M6	see MT312
MT313	3m	M6	see MT316
MT520	3m	M6	see MT525



uep – Крайняя верхняя позиция крюка.
 dep – Крайняя нижняя позиция крюка.

Тали М с тележкой передвижения

для уменьшенной строительной высоты – полиспаст 2/1



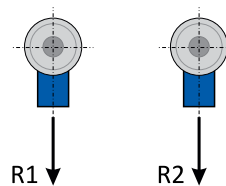
Тали М с тележкой передвижения для уменьшенной строительной высоты – полиспаст 2/1

Тип	Грузоподъемность (т)	Канат (мм)	Высота подъема (м)	Фиксированные размеры (мм)											Переменные размеры (мм)								Ширина балки		Вес (кг)				
				B	C	a	b	d	e	f	g	h	i	L	m	n	o	p	q	r	s	t	u(V1)	u(V2)		x	y	max	min
M740	8	ø 15	14	56	925	454,5	75,5	218	395	365	430	762	230	650...565	200	42,5	145	553	130	83	673	299	674	512	22	45	300	130	870
	8	ø 15	19	56	925	454,5	75,5	218	395	365	430	762	230	650...565	200	42,5	145	713	160	133	833	299	674	512	22	45	300	130	1000
	8	ø 15	26	56	925	454,5	75,5	218	395	365	430	762	230	650...565	200	42,5	145	928	268	133	1048	299	674	512	22	45	300	130	1080
M750	10	ø 15	14	56	1040	468	62	218	395	365	430	762	230	650...565	200	45	140	553	130	83	673	299	453	720	22	45	300	130	910
	10	ø 15	19	56	1040	468	62	218	395	365	430	762	230	650...565	200	45	140	713	160	133	833	299	453	720	22	45	300	130	1050
	10	ø 15	26	56	1040	468	62	218	395	365	430	762	230	650...565	200	45	140	928	268	133	1048	299	453	720	22	45	300	130	1110

Все размеры относятся к стандартным продуктам, для всех остальных прошу обращаться к Podemcrane.

Уменьшенная строительная высота – М серия, полиспаст 2/1

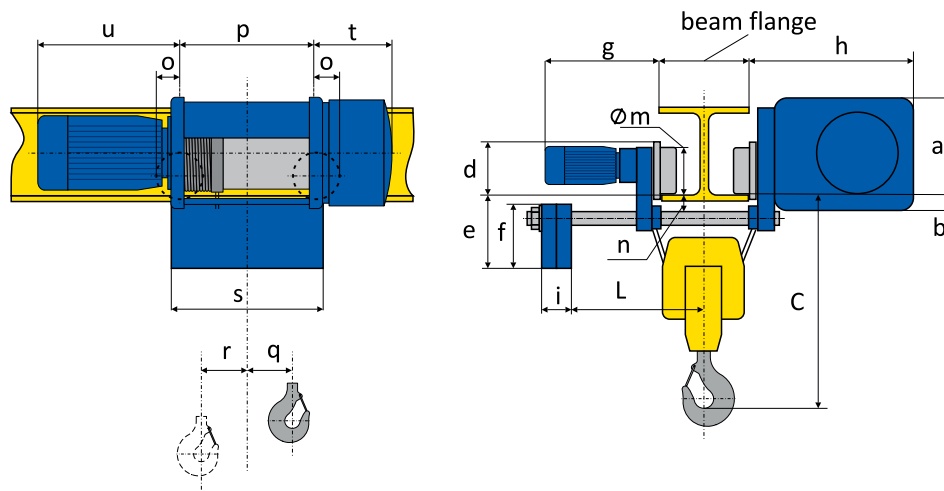
Тип	Грузоподъемность (т)	Высота подъема (м)	Позиция крюка	Реакции (кг)	
				R1	R2
M740	8	14	uep	1060	2940
	8	14	dep	2600	1400
	8	19	uep	1103	2897
	8	19	dep	2746	1254
	8	26	uep	845	3155
	8	26	dep	2573	1427
M750	10	14	uep	2650	7350
	10	14	dep	6500	3500
	10	19	uep	2758	7242
	10	19	dep	6865	3135
	10	26	uep	2113	7887
	10	26	dep	6432	3568



uep – Крайняя верхняя позиция крюка.
dep – Крайняя нижняя позиция крюка.

Тали МТ с тележкой передвижения

для уменьшенной строительной высоты – полиспаст 4/1



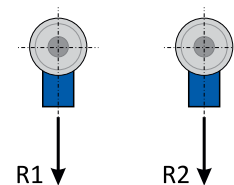
Тали МТ с тележкой передвижения для уменьшенной строительной высоты – полиспаст 4/1

Тип	Грузо-подъемность (т)	Канат (мм)	Высота подъема (м)	Фиксированные размеры (мм)											Переменные размеры (мм)								Ширина балки		Вес (кг)			
				C	a	b	d	e	f	g	h	i	L	m	n	o	p	q	r	s	t	u (V1)	u (V2)	x		y	max	min
MT305	2	ø 7	7	649	240	69	140	359	300	417	476	24	612...527	122	82	102	520	64	43	700	200	376	376	20	40	300	130	298
	2	ø 7	10	649	240	69	140	359	300	417	476	24	612...527	122	82	102	700	154	-2	800	200	376	376	20	40	300	130	315
	2	ø 7	13	649	240	69	140	359	300	417	476	24	612...527	122	82	102	885	247	-47	1000	200	376	376	20	40	300	130	328
MT308	3.2	ø 7	7	680	240	69	140	359	300	417	476	24	612...527	122	82	102	520	64	43	700	200	376	483	20	40	300	130	320
	3.2	ø 7	10	680	240	69	140	359	300	417	476	24	612...527	122	82	102	700	154	-2	800	200	376	483	20	40	300	130	340
	3.2	ø 7	13	680	240	69	140	359	300	417	476	24	612...527	122	82	102	885	247	-47	1000	200	376	483	20	40	300	130	370
MT312	5	ø 10	7	750	245	64	140	349	300	473	476	40	631...546	122	77	95	570	24	94	700	246	483	483	20	40	300	130	490
	5	ø 10	10	750	245	64	140	349	300	473	476	40	631...546	122	77	95	775	127	41	900	246	483	483	20	40	300	130	515
	5	ø 10	13	750	245	64	140	349	300	473	476	40	631...546	122	77	95	975	227	-9	1100	246	483	483	20	40	300	130	540
MT316	6.3	ø 10	7	770	245	64	140	349	300	526	476	40	631...546	122	77	95	570	24	94	700	246	483	607	20	40	300	150	460
	6.3	ø 10	10	770	245	64	140	349	300	526	476	40	631...546	122	77	95	775	127	41	900	246	483	607	20	40	300	150	482
	6.3	ø 10	13	770	245	64	140	349	300	526	476	40	631...546	122	77	95	975	227	-9	1100	246	483	607	20	40	300	150	513
MT525	10	ø 12	7	810	304	50	174	343	310	536	551	200	556...481	155	60	122	590	60	58	700	266	616	661	20	40	300	150	530
	10	ø 12	10	810	304	50	174	343	310	536	551	200	556...481	155	60	122	795	163	6	900	266	616	661	20	40	300	150	555
	10	ø 12	13	810	304	50	174	343	310	536	551	200	556...481	155	60	122	995	263	-43	1100	266	616	661	20	40	300	150	590

Размеры указаны для тали с FEM 2m/ISO M5, для 3m/M6 см – таблицу MT2-3м.
 Все размеры относятся к стандартным продуктам, для всех остальных прошу обращаться к Podemcrane.

Уменьшенная строительная высота – МТ серия, полиспаст 4/1								
Тип	Грузо-подъемность (т)	Позиция крюка	Реакции (кг)					
			Высота подъема (м)					
			7		10		13	
			R1	R2	R1	R2	R1	R2
MT305	2	uep	622	378	720	280	778	222
	2	dep	583	417	502	498	553	447
MT308	3.2	uep	997	603	1152	448	1246	354
	3.2	dep	933	667	804	796	885	715
MT312	5	uep	1356	1144	1658	842	1831	669
	5	dep	838	1662	1118	1382	1273	1227
MT316	6.3	uep	1708	1442	2089	1061	2307	843
	6.3	dep	1056	2094	1409	1741	1604	1546
MT525	10	uep	3009	1991	3522	1478	3819	1181
	10	dep	2009	2991	2463	2537	2716	2284

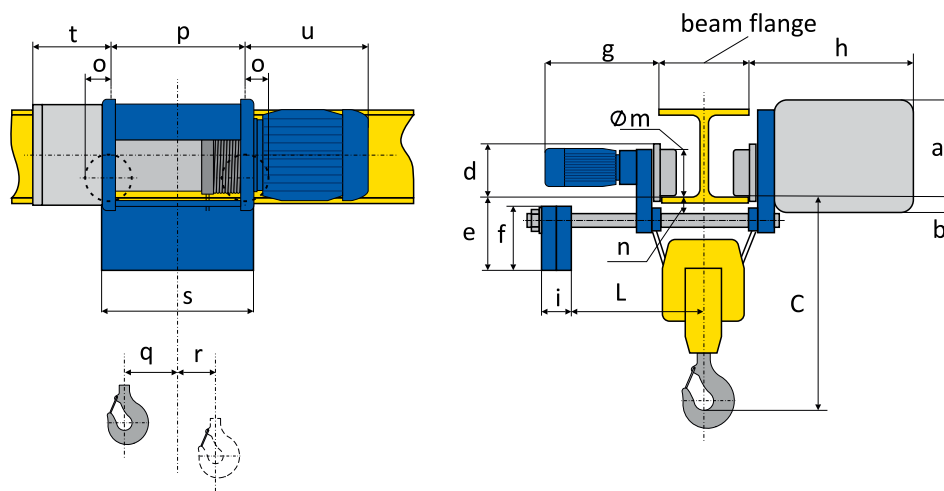
MT4-3m			
Тип	FEM	ISO	Типо-размеры
MT304	3m	M6	see MT305
MT306	3m	M6	see MT308
MT310	3m	M6	see MT312
MT313	3m	M6	see MT316
MT520	3m	M6	see MT525



uep – Крайняя верхняя позиция крюка.
 dep – Крайняя нижняя позиция крюка.

Тали М с тележкой передвижения

для уменьшенной строительной высоты – полиспаст 4/1



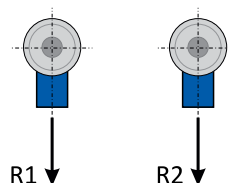
Тали М с тележкой передвижения для уменьшенной строительной высоты – полиспаст 4/1

Тип	Грузо-подъемность (т)	Канат (мм)	Высота подъема (м)	Фиксированные размеры (мм)												Переменные размеры (мм)								Ширина балки		Вес (кг)			
				B	C	a	b	d	e	f	g	h	i	L	m	n	o	p	q	r	s	t	u(V1)	u(V2)	x		y	max	min
M740	16	ø 15	9	71	910	454,5	75,5	273	395	365	522	772	230	640...555	250	42,5	178	713	65	75	833	299	674	512	22	45	300	130	1275
	16	ø 15	13	71	910	454,5	75,5	273	395	365	522	772	230	640...555	250	42,5	178	928	156	45	1048	299	674	512	22	45	300	130	1505
	16	ø 15	16	71	910	454,5	75,5	273	395	365	522	772	230	640...555	250	42,5	178	1143	264	-17	1263	299	674	512	22	45	300	130	1725

Все размеры относятся к стандартным продуктам, для всех остальных прошу обращаться к Podemcrane.

Уменьшенная строительная высота – М серия, полиспаст 4/1

Тип	Грузо-подъемность (т)	Высота подъема (м)	Позиция крюка	Реакции (кг)	
				R1	R2
M740	16	9	uep	3277	4723
	16	9	dep	4836	3164
	16	13	uep	2655	5345
	16	13	dep	4151	3849
	16	16	uep	2156	5844
	16	16	dep	3883	4117



uep – Крайняя верхняя позиция крюка.
dep – Крайняя нижняя позиция крюка.