

PODEMCRANE™

Каталог частей

Канатные электротельферы Типа Т



Crane Components
Крановые комплекты
Electric Wire Rope Hoists
Electric Chain Hoists
Легкие крановые системы
Запасные части

Производство тельферов серии Т
прекращено на заводе Подем в 1998г.

50 YEARS
PODEM™
2011

Содержание

- 2 **Группа 1** – Редуктор электротельфера со скоростью подъема 8 м/мин (Т) и 12 м/мин (Т2) и микроскоростью подъема 8/1,4 и 12/1,4 м/мин
- 4 **Группа 2** – Корпус с выключающей системой
- 6 **Группа 3** – Муфта упругая
- 7 **Группа 4** – Канатоукладчик
- 8 **Группа 5** – Барабан
- 10 **Группа 6** – Крюк в сборе
- 12 **Группа 7** – Электродвигатель подъема односкоростный
- 14 **Группа 8** – Блок управления
- 16 **Группа 9** – Тележка электрическая
- 18 **Группа 10** – Электродвигатель тележки $V= 20/6,5$ м/мин
- 20 **Группа 11** – ВОТ (Ограничитель груза)
- 21 **Обозначения электротельферов типа Т, Т2, Т3**



При использовании каталога, откройте иллюстрации на странице с номером фигуры указанным в первой колонке соответствующей таблицы.

Настоящий каталог охватывает все детали, из которых произведены электротельферы типа Т грузоподъемностью 500, 1000, 2000, 3200, 5000 и 8000 кг. Для удобства использования каталог разделен на 11 групп.

Расположение иллюстраций и номенклатурная последовательность зависят от функционального назначения деталей и порядка их монтажа. Установленная последовательность поможет Вам при составлении заказов на запасные части и послужит как указание при сборке и разборке электротельфера, номер фигуры указан в первой графе таблицы. Каждому позиционному номеру детали и иллюстрации отвечает позиционный номер второй графы соответствующих таблиц, против которого дано наименование и условное обозначение деталей, количество в группе, высота подъема электротельфера, при которой необходима данная часть и каталожный номер при соответствующей грузоподъемности. Для частей одинаковых для электротельферов с различной высотой подъема, графа "Высота подъема" остается незаполненной.

Чтобы избежать ошибок, каждый заказ на запасные части должен содержать следующие данные:

Тип, заводской номер и год выпуска электротельфера согласно его заводской табличке.



Наименование и каталожный номер заказываемой запасной части.



Количество заказываемых запасных частей.

По желанию заказчика завод может доставить и целые комплектующие группы или узлы электротельфера.

– Например: *Группа 1 Поз. 37 Вал 162041 и т.д.*

Все стандартные детали как болты, винты, гайки, пружинные шайбы кольца, шплинты и пр. отмечены в каталоге только с целью помочь Вам при обслуживании электротельферов; их в качестве запасных частей завод-изготовитель не поставляет.

Подемкран АД сохраняет за собой право вносить изменения в Каталог частей без предупреждений.

Группа 1 – Редуктор электротельфера со скоростью подъема 8 м/мин (Т) и 12 м/мин (Т2) и микроскоростью подъема 8/1,4 и 12/1,4 м/мин

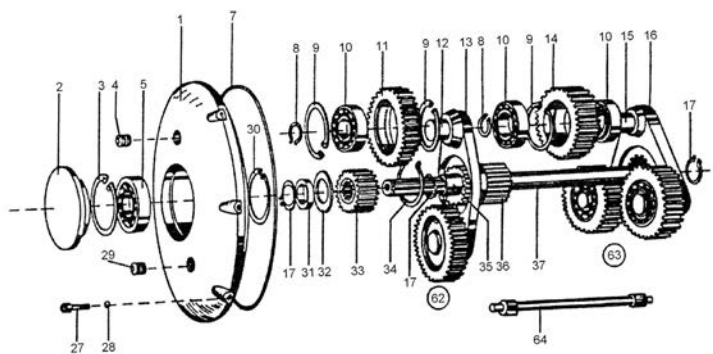
Группа 1										
Фиг.	Поз.	Наименование	Кол. Шт.	Высота подъема (м)	№ по каталогу					
					500 кг	1000 кг	2000 кг	3200 кг	5000 кг	8000 кг*
					Тип Т / Т2	Тип Т / Т2	Тип Т / Т2	Тип Т / Т2	Тип Т / Т2	Тип Т / Т2
1, 2	–	Редуктор (в сборе)	1	6, 18, 24	158001	141669	158025	158025	158033	158041
1, 2	–	Редуктор (в сборе)	1	9	141662	158013	158029	158029	158037	158041
1, 2	–	Редуктор (в сборе)	1	12	168293	168301	169321	169321	148863	149715
1	37	Вал (входящий)	1	6, 18, 24	162041	162714	162212	162212	162177	–
1	37	Вал (входящий)	1	9	162048	162908	162756	162239	162075	–
1	37	Вал (входящий)	1	12	168327	168328	169172	169173	148148	–
1	37	Вал	1	9	–	–	–	–	–	162334
1	37	Вал	1	12	–	–	–	–	–	160803
1	11	Планет. зубч. колесо	2	6–24	162933	162933	162218	162218	162514	162340
1	14	Планет. зубч. колесо	3	6–24	162928	162928	162221	162221	162563	162358
1	33	Шестерня солнечная	1	6–24	162779	162779	162102	162102	162021	–
1	36	Шестерня солнечная	1	6–24	162712	162712	162099	162099	162520	147086
1	4	Пробка	1	6–24	505499	505499	505499	505499	505499	505499
1	29	Пробка конусная IV 1/4	2	6–24	581527	581527	581527	581527	581527	581527
2	43	Втулка зубчатая	1	6–24	162934	162934	162224	162224	809252	162356

– * Tali типа "Т" – для грузоподъемности 8000 кг минимальная высота подъема Н = 9 м.

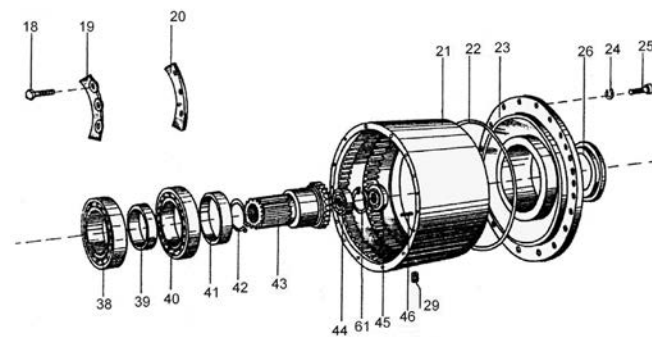
– * Tali типа "Т2" – для грузоподъемности 8000 кг при высоте подъема Н = 18,24,30 и 36 м используется редуктора подъема для Н = 9 м.

– Фиг. 1, Поз. 14 – для грузоподъемности 500 кг и 1000 кг необходимо указать точный год выпуска или толщину колеса.

– Фиг. 1, Поз. 14 – для грузоподъемности 500 кг необходимо заказывать 2 штуки позиции "Планетарное зубчатое колесо".



Фиг. 1

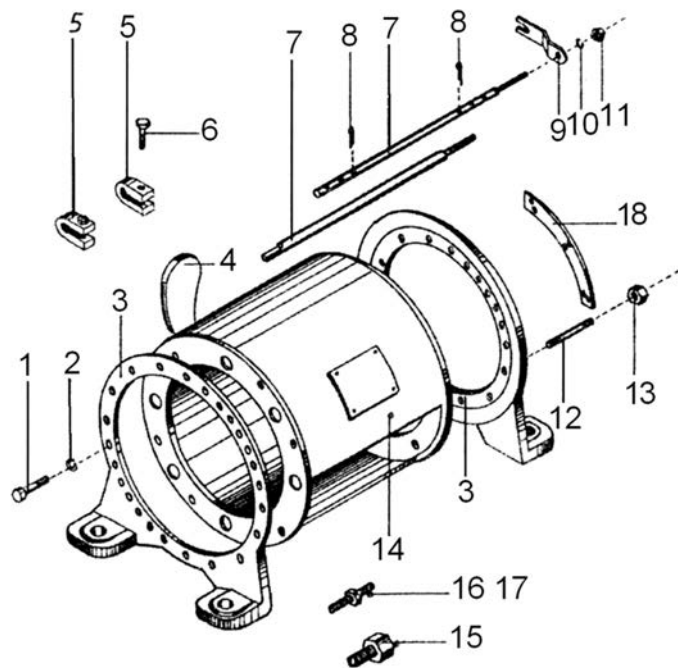


Фиг. 2

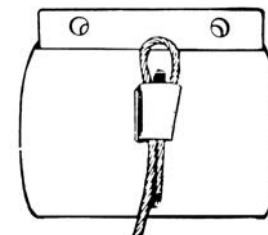
– При необходимости от второму тормозу (монтирован к редуктору), Подемкран АД предлагает только тормоза без дополнительного оборудования.

Группа 2 – Корпус с выключающей системой

Группа 2											
Фиг.	Поз.	Наименование	Кол Шт.	Высота подъема (м)	№ по каталогу						
					500 кг	1000 кг	2000 кг	3200 кг	5000 кг	8000 кг	
					Тип Т / Т2	Тип Т / Т2	Тип Т / Т2	Тип Т / Т2	Тип Т / Т2	Тип Т / Т2	
3	14	Корпус	1	6	141701	180324	141711	141716	141721	–	
3	14	Корпус	1	9	141702	147237	143200	141717	141722	147181	
3	14	Корпус	1	12	141703	141708	141713	141718	141723	147183	
3	14	Корпус	1	18	147365	141709	143204	141719	141724	147188	
3	14	Корпус	1	24	141705	141710	143207	141720	141725	147200	
3	14	Корпус	1	30	Т30126	Т30136	Т30146	Т30156	–	149741	
3	14	Корпус	1	36	Т30127	Т30137	Т30147	Т30157	Т30167	147193	
3а	–	Корпус	1	6	158053	158058	162483	149644	158073	–	
3а	–	Корпус	1	9	158054	158059	162760	162245	158074	158078	
3а	–	Корпус	1	12	158055	158060	162765	162308	158075	158079	
3а	–	Корпус	1	18	158056	158061	158066	158071	158076	147094	
3а	–	Корпус	1	24	158057	158062	158067	158072	162577	147095	
3а	–	Корпус	1	30	Т30226	Т30236	Т30246	Т30256	–	149740	
3а	–	Корпус	1	36	Т30227	Т30237	Т30247	Т30257	Т30267	147120	
3	5	Кольцо	2	6–24	573283	573283	573283	573283	573283	573283	
3	6	Болт	2	6–24	М 6 х 25	222029	222029	222029	222029	222029	
3	7	Штанга	1	6	–	143225	143356	158774	159819	158806	
3	7	Штанга	1	9	–	143232	147050	158777	159750	158808	
3	7	Штанга	1	12	–	143233	143365	158778	159762	158807	
3	7	Штанга	1	18	–	143344	143236	158775	159705	158802	
3	7	Штанга	1	24	–	143347	143239	158779	159713	143264	
3	7	Штанга	1	30	–	158775	158779	143264	143442	–	
3	7	Штанга	1	36	–	159705	159713	143442	143633	158811	
3	8	Шплинт	2	6–24	–	211986	211986	211986	211986	211986	
3	9	Вилка	1	6–24	Для односкоростного	–	–	159818	159818	158838	
3	9	Вилка	1	6–24	Для двухскоростного	148089	148089	159149	159149	149148	
3	10	Шайба пружинная Н6	1	6–24	–	805599	805599	805599	805599	805599	
3	11	Гайка	3	6–24	М 6 – 8	843150	843150	843150	843150	843150	



Фиг. 3

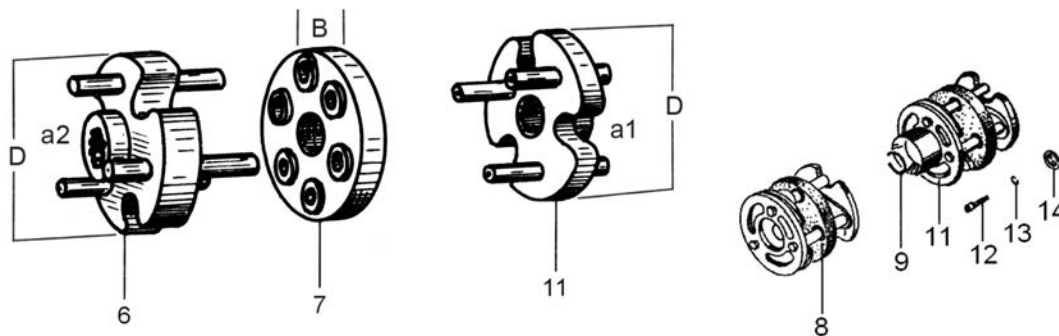


Фиг. 3а

- Штанга (в сборе) включает в себе позиции 5, 6, 7, 8, 9, 10 и 11.
- При заказе Штанга (в сборе) надо уточнить тип подъема "односкоростный" или "двухскоростный".

Группа 3						№ по каталогу					
Фиг.	Поз.	Наименование	Кол. Шт.	Высота подъема (м)	500 кг	1000 кг	2000 кг	3200 кг	5000 кг	8000 кг	
					Тип Т / Т2	Тип Т / Т2	Тип Т / Т2	Тип Т / Т2	Тип Т / Т2	Тип Т / Т2	
4	6, 7, 11	Муфта упругая (в сборе)	1	6, 9, 12	170100	170086	170087	170088	170089	170090	
4	6, 7, 11	Муфта упругая (в сборе)	1+1	18, 24	170100 + 170098	170086 + 170091	170087 + 170092	170088 + 170093	170089 + 170094	170090 + 170095	
4	7	Упругое тело	1	6, 9, 12	170099	170076	170077	170078	170079	170080	
4	7	Упругое тело	2	18, 24	170099	170076	170077	170078	170079	170080	

Подгруппа — Упругое тело										
–	–	Ширина упругого тела (В)	–	–	26 мм	30 мм	30 мм	34 мм	40 мм	44 мм



№	a2 (мм)	a1 (мм)	D (мм)
170100, 170086	Ев 25	Ев 20	103
170098, 170091	Ев 20	Ев 20	103
170087, 170088	Ев 30	Ев 25	113
170092, 170093	Ев 25	Ев 25	113
170089	Ев 40	Ев 30	138
170094	Ев 30	Ев 30	138
170090	Ев 45	Ев 35	168
170095	Ев 35	Ев 35	168

Фиг. 4

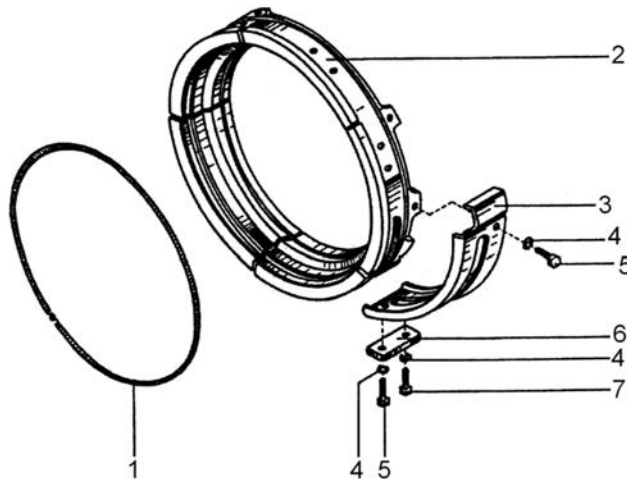
Фиг. 4а

– Муфты тип "С" (с пластиковыми элементами) относится к тали производства с 1985–1998г. и Подемкран их не предлагает.

Группа 4 – Канатоукладчик

Группа 4						№ по каталогу					
Фиг.	Поз.	Наименование	Кол. Шт.	Высота подъема (м)	500 кг	1000 кг	2000 кг	3200 кг	5000 кг	8000 кг	
					Тип Т / Т2	Тип Т / Т2	Тип Т / Т2	Тип Т / Т2	Тип Т / Т2	Тип Т / Т2	
5	1-7	Канатоукладчик (в сборе) (04М)	1	6-24	202807	202808	202809	202810	202811	202812*	
5	1-7	Канатоукладчик (в сборе) (04М)	1	30-36	202930	202931	202934	202935	202939	202812	

- * Тали типа "Т" – для грузоподъемности 8000 кг минимальная высота подъема Н = 9 м.



№	Шаг резьбы (мм)
202807, 202930	7,5
202808, 202931	9,42
202809, 202934	13
202810, 202935	15
202811, 202939	17,3
202812	20

Фиг. 5

Группа 5 – Барабан

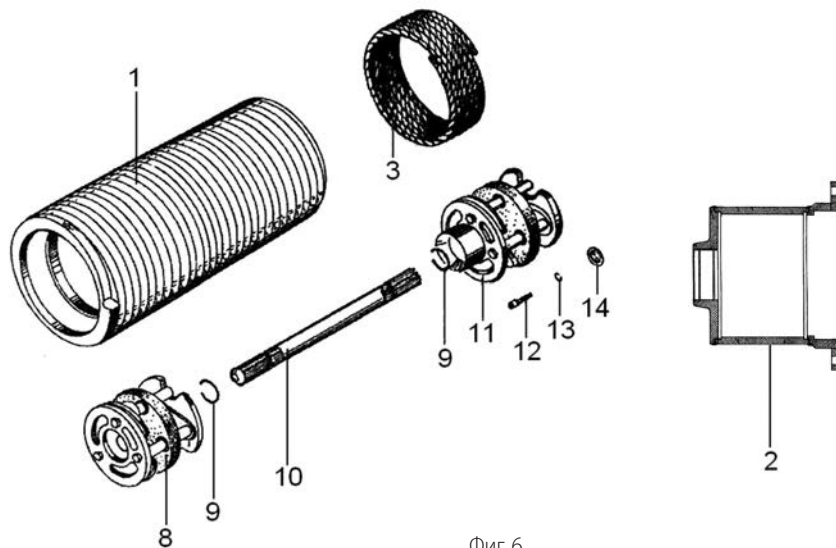
Группа 5										
Фиг.	Поз.	Наименование	Кол Шт.	Высота подъема (м)	№ по каталогу					
					500 кг	1000 кг	2000 кг	3200 кг	5000 кг	8000 кг
					Тип Т / Т2	Тип Т / Т2	Тип Т / Т2	Тип Т / Т2	Тип Т / Т2	Тип Т / Т2
6	1	Барабан (05С)	1	6	204690	204694	204700	204703	204706	–
6	1	Барабан (05С)	1	9	204691	204695	204701	204704	204707	204962
6	1	Барабан (05С)	1	12	204692	204696	204702	204705	204708	204963
6	1	Барабан (05С)	1	18	204774	204776	204778	204780	204767	204964
6	1	Барабан (05С)	1	24	204775	204777	204779	204781	204768	204965
6	1	Барабан (05С)	1	30	Т30226.05С	Т30236.05С	Т30246.05С	Т30256.05С	–	204966
6	1	Барабан (05С)	1	36	Т30227.05С	Т30237.05С	Т30247.05С	Т30257.05С	Т30267.05С	204967
6	2	Консоли (фонарь)*	1	18–36	T0235.05.02.03	T0235.05.02.03	T0255.05.02.03	T0255.05.02.03	T0265.05.02.03	T0275.05.02.03
6	10	Вал промежуточный (Т)	1	18	169108	169110	169353	169355	169991	149771
6	10	Вал промежуточный (Т)	1	24	169109	169111	169354	169356	169992	149772
6	10	Вал промежуточный (Т)	1	30	169353	169354	169992	Т30256.05.02.02	–	149773
6	10	Вал промежуточный (Т)	1	36	169357	169358	148834	148835	Т30267.05.02.02	149774
6	10	Вал промежуточный (Д)	1	18	257074	257076	257078	257080	257084	–
6	10	Вал промежуточный (Д)	1	24	257075	257077	257079	257081	257085	–
6	10	Вал промежуточный (Д)	1	30	257078	257079	257085	257086	–	–
6	10	Вал промежуточный (Д)	1	36	257082	257083	257086	257087	257093	–
Диаметр каната										
Фиг.	Поз.	Наименование	Кол Шт.	Высота подъема (м)	ø 6 мм	ø 8 мм	ø 11 мм	ø 13 мм	ø 16 мм	ø 18 мм
					№ 805734	№ 805735	№ 805730	№ 815705	№ 805732	№ 805403
6	3	Длина каната	1	6	16 150	15 750	16 850	16 750	17 650	–
6	3	Длина каната	1	9	22 150	21 750	22 950	22 750	23 650	24 950
6	3	Длина каната	1	12	28 250	27 850	29 050	28 850	29 750	33 050
6	3	Длина каната	1	18	40 150	39 750	40 980	40 780	41 680	42 980
6	3	Длина каната	1	24	52 250	51 850	53 050	52 850	53 750	55 050
6	3	Длина каната	1	30	–	–	–	–	–	66 850
6	3	Длина каната	1	36	–	–	–	–	–	79 200

– Барабан 05С поставляется с 3 пластинами и 3 винтами.

– * Производство барабана с консолями (фонарями) – Фиг. 6, Поз. 2 – был прекращен в 1983г. и не поставляется как запасная часть.

– При заказе промежуточного вала рекомендуется указывать его длину.

– До 1985г. "Вал промежуточный (Т)" оснащался "муфтой Т". В период 1985–1998г. "Вал промежуточный (Д)" оснащался "муфтой С".



Фиг. 6

Вал "Т" с обозначениями в ряду Тххуз.05.02.02

	500 кг	1000 кг	2000 кг	3200 кг	5000 кг	8000 кг
18 м	308 мм	380 мм	381 мм	416 мм	387 мм	278 мм
24 м	468 мм	580 мм	581 мм	636 мм	597 мм	493 мм
30 м	381 мм	581 мм	597 мм	702 мм	—	708 мм
36 м	451 мм	671 мм	702 мм	877 мм	753 мм	918 мм

Вал "Д" с обозначениями в ряду ТххузД.29.06

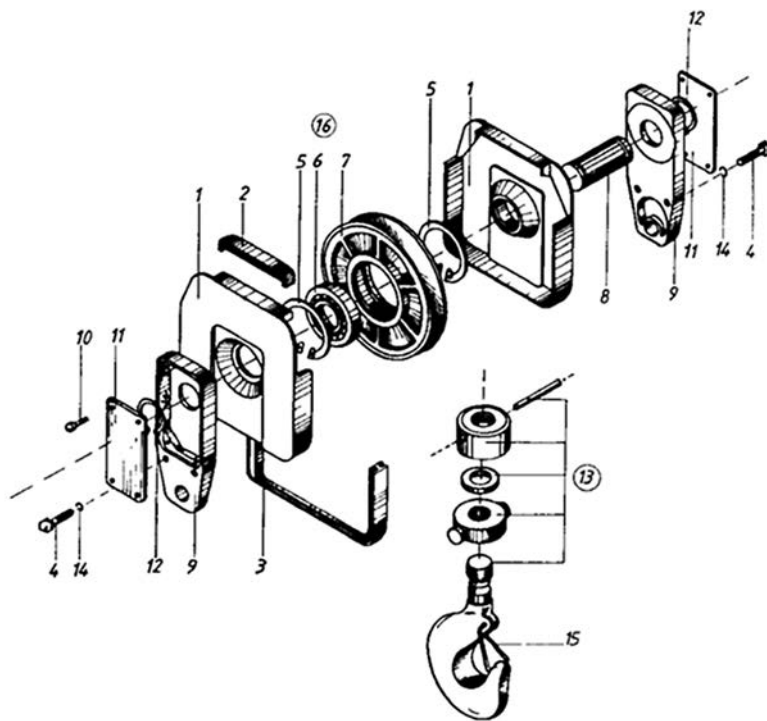
	500 кг	1000 кг	2000 кг	3200 кг	5000 кг
18 м	278 мм	349 мм	350 мм	382 мм	350 мм
24 м	438 мм	549 мм	550 мм	602 мм	560 мм
30 м	350 мм	550 мм	560 мм	665 мм	—
36 м	420 мм	640 мм	665 мм	840 мм	—

Группа 6 – Крюк в сборе

Группа 6										
Фиг.	Поз.	Наименование	Кол Шт.	Высота подъема (м)	№ по каталогу					
					500 кг	1000 кг	2000 кг	3200 кг	5000 кг	8000 кг
					Тип Т / Т2	Тип Т / Т2	Тип Т / Т2	Тип Т / Т2	Тип Т / Т2	Тип Т / Т2
7	–	Крюк (в сборе)	1	6–24	816101	828295	828361	828364	828375	–
7	–	Крюк (в сборе)	1	9–36	–	–	–	–	–	828080
7	15	Собачка	1	6–24	836883	836883	836886	836885	836884	836884
7	15	Болт	1	6–24	805429	805429	805215	805215	805215	805215
7	15	Пружина	1	6–24	836891	836891	836890	836890	836889	836889
7	15	Гайка	1	6–24	804824	804824	804824	804824	804824	804824

– Предлагаем возможность заказа Собачки (в сборе) – в комплект входит собачка, болт, пружина, гайка:

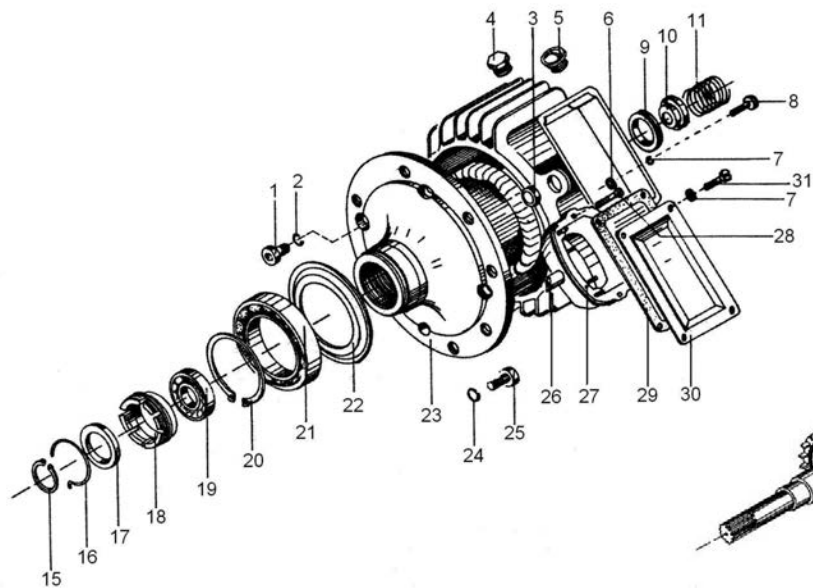
499-1836883	499-1836883	499-1836886	499-1836885	499-1836884	499-1836884
-------------	-------------	-------------	-------------	-------------	-------------



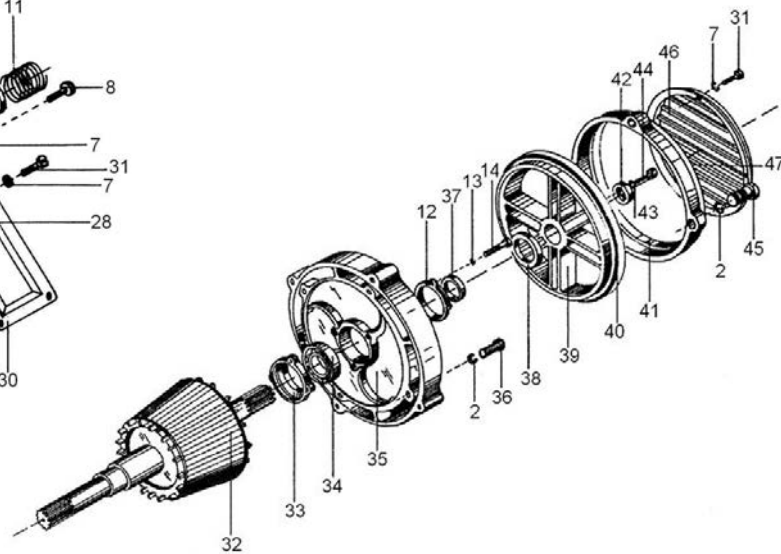
Фиг. 7

Группа 7 – Электродвигатель подъема односкоростный

Группа 7										
Фиг.	Поз.	Наименование	Кол. Шт.	Высота подъема (м)	№ по каталогу					
					500 кг	1000 кг	2000 кг	3200 кг	5000 кг	8000 кг
					Тип Т	Тип Т	Тип Т	Тип Т	Тип Т	Тип Т
8, 9	–	Электродвигатель КГ-1605-6	1	6–24	257989	–	–	–	–	–
8, 9	–	Электродвигатель КГ-1608-6	1	6–24	–	582421	–	–	–	–
8, 9	–	Электродвигатель КГ-2008-6	1	6–24	–	–	574536	–	–	–
8, 9	–	Электродвигатель КГ-2011-6	1	6–24	–	–	–	575514	–	–
8, 9	–	Электродвигатель КГ-2412-6	1	6–24	–	–	–	–	228607	–
8, 9	–	Электродвигатель КГ-2714-6	1	9–36	–	–	–	–	–	257995
9	32	Ротор	1	6–24	280030	280019	280052	280042	280069	–
9	35	Щит задний	1	–	430136	430114	430153	430153	430188	623706
8	23	Щит передний	1	–	–	430116	430155	430155	430190	–
9	39	Вентиляторный тормоз для односкоростного двигателя	1	–	345045	345045	280119	280119	280055	345301
9	39	Вентиляторный тормоз для двухскоростного двигателя	1	–	345093	–	345094	345095	345097	345312
9	45	Решетка	1	–	280001	280001	345108	430157	430192	504302
9	41	Кожух вентилятора	1	–	430112	430112	430150	430150	430186	582534
8	27	Выключатель концевой	1	–	160694	160694	160695	160695	160695	160695
9	42	Гайка регулирующая задная	1	–	430036	430036	430152	430152	430061	345049



Фиг. 8



Фиг. 9

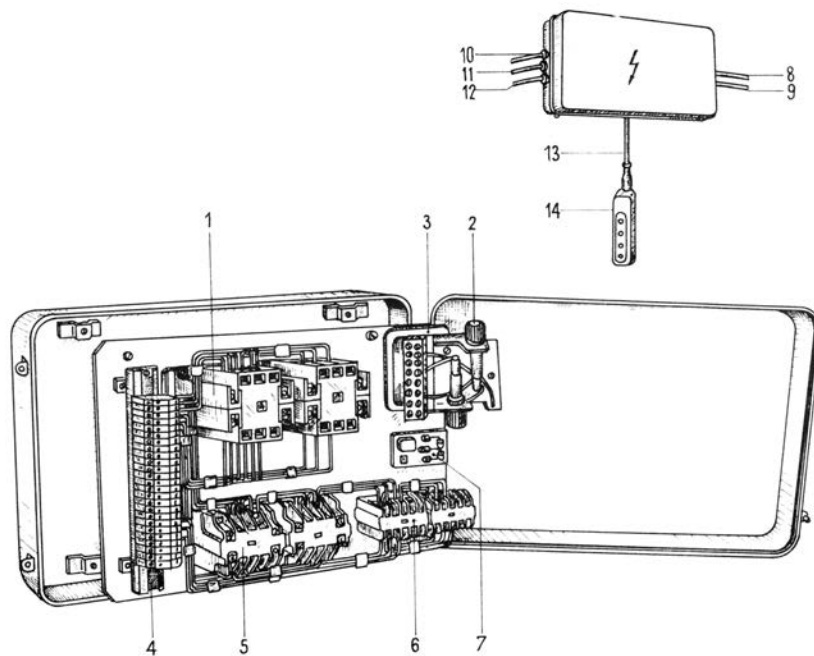
Группа 8 – Блок управления

Группа 8										
Фиг.	Поз.	Наименование	Кол Шт.	V	№ по каталогу					
					500 кг	1000 кг	2000 кг	3200 кг	5000 кг	8000 кг
					Тип Т / Т2	Тип Т / Т2	Тип Т / Т2	Тип Т / Т2	Тип Т / Т2	Тип Т / Т2
10	–	Электрический щит (в сборе, без кабелей и командного выключателя) для электротельфера с основной скоростью подъема без тележки	1	380 – 42	171116	171116	192000	192000	256162	171265
10	–	Электрический щит (в сборе, без кабелей и командного выключателя) для электротельфера с основной скоростью подъема с тележкой (односкоростной)	1	380 – 42	171157	171157	291997	291997	256188	171311
10	–	Электрический щит (в сборе, без кабелей и командного выключателя) для электротельфера с основной и микроскоростью подъема без тележки	1	380 – 42	171132	171132	256163	256163	256164	171280
10	–	Электрический щит (в сборе, без кабелей и командного выключателя) для электротельфера с основной и микроскоростью подъема с тележкой (двухскоростной)	1	380 – 42	171173	171173	256189	256189	256190	171335
10	13	Кабель командного выключателя для подъема	1	–	503919	503919	503919	503919	503919	503919
10	14	Командный выключатель, 4-кнопки, двухскоростный	1	42	504758	504758	504758	504758	504758	504758
10	14	Командный выключатель, 2-кнопки, двухскоростный	1	42	504761	504761	504761	504761	504761	504761

– Стандартное напряжение 380 V, при другом необходимо отметить в заказе.

– Управляющее напряжение 42V, другое не предлагается.

– Панели управления изготавливаются с необходимым оборудованием для установки ВОТ – Ограничитель груза.



Фиг. 10

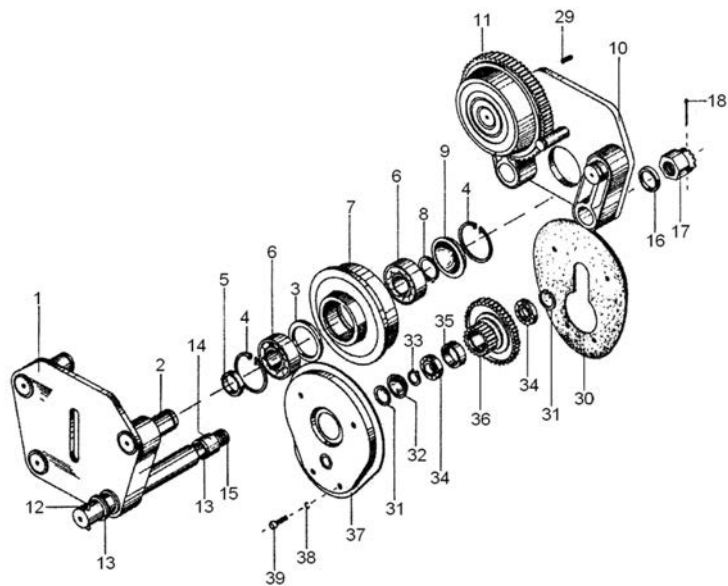
- k – Силовой кабель 10 м
- t – Открыт шинопровод

Группа 9 – Тележка электрическая

Группа 9										
Фиг.	Поз.	Наименование	Кол. Шт.	Высота подъема (м)	№ по каталогу					
					500 кг	1000 кг	2000 кг	3200 кг	5000 кг	8000 кг
					Тип Т / Т2	Тип Т / Т2	Тип Т / Т2	Тип Т / Т2	Тип Т / Т2	Тип Т / Т2
11	–	Тележка (в сборе без электродвигателя)	1	6	Т 1031	Т 1031	Т 1051	Т 1051	Т 1061	–
11	–	Тележка (в сборе без электродвигателя)	1	9, 12	Т 1033	Т 1033	Т 1053	Т 1053	Т 1063	Т 1061 (2 бр.)
12	–	Тележка (в сборе без электродвигателя)	2	18, 24	Т 1031	Т 1031	Т 1051	Т 1051	Т 1051	Т 1061
12	–	Тележка (в сборе без электродвигателя)	2	30, 36	Т 1031	Т 1031	Т 1051	Т 1051	Т 1061	Т 1061
11, 12	7	Колесо ходовое ведомое	2	6, 9, 12	252278	252278	252276	252276	252274	252274
11, 12	7	Колесо ходовое ведомое	4	18, 24	252278	252278	252276	252276	252274	252274
11, 12	11	Колесо ходовое ведущее	2	6, 9, 12	252290	252290	252288	252288	839699	839699
11, 12	11	Колесо ходовое ведущее	4	18, 24	252290	252290	252288	252288	839699	839699
11, 12	36	Блок-шестерня	1	6, 9, 12	192561	192561	148856	148856	242158	242158
11, 12	36	Блок-шестерня	2	18, 24	192561	192561	148856	148856	242158	242158
Размеры ходовых колес для монорельсовых тележек										
					Т1031/33	Т1031/33	Т1051/53	Т1051/53	Т1061/63	Т1061/63
11, 12	7	Колесо ходовое ведомое	2	6, 9, 12	∅ 120 мм	∅ 120 мм	∅ 175 мм	∅ 175 мм	∅ 210 мм	∅ 210 мм
11, 12	7	Колесо ходовое ведомое	4	18, 24	∅ 120 мм	∅ 120 мм	∅ 175 мм	∅ 175 мм	∅ 210 мм	∅ 210 мм
11, 12	11	Колесо ходовое ведущее	2	6, 9, 12	∅ 120 мм	∅ 120 мм	∅ 175 мм	∅ 175 мм	∅ 210 мм	∅ 210 мм
11, 12	11	Колесо ходовое ведущее	4	18, 24	∅ 120 мм	∅ 120 мм	∅ 175 мм	∅ 175 мм	∅ 210 мм	∅ 210 мм

– Колесо ходовое – Поз. 7 и 11 – поставляется с универсальным наклоном.

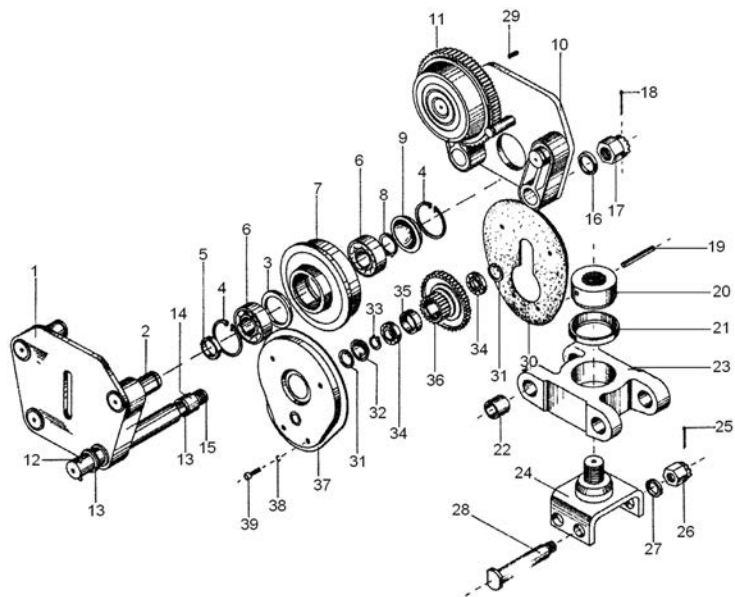
– Тележка монорельсовая доступна для ширины балки до 150 мм.



Фиг. 11

– 6, 9, 12 м = Тележка ведущая

	Блок-шестерня		
	192561	148856	242158
d	40 mm	47 mm	47 mm
D	138 mm	139 mm	159 mm



Фиг. 12

– 18, 24 м = Тележка ведущая + Тележка ведомая

Группа 10 – Электродвигатель тележки $V=20/6,5$ м/мин

Группа 10										
Фиг.	Поз.	Наименование	Кол. Шт.	Высота подъема (м)	№ по каталогу					
					500 кг	1000 кг	2000 кг	3200 кг	5000 кг	8000 кг
					Тип Т / Т2	Тип Т / Т2	Тип Т / Т2	Тип Т / Т2	Тип Т / Т2	Тип Т / Т2
Подгруппа 1 — Двухскоростные двигатели с цилиндрическим ротором										
13	–	КТ 80А–12/4–35 (0,08/0,25 kW)	1	6–24	503970	503970	–	–	–	–
–	–	– Приставка ПК 1813	1	6–24	254459	254459	–	–	–	–
13	–	КТ 80В–12/4–35 (0,12/0,37 kW)	1	6–24	–	–	503526	503526	503526	503526
–	–	– Приставка ПК 3713	1	6–24	–	–	254452	254452	254452	254452
Подгруппа 2 — Двухскоростные двигатели с коническим ротором										
14	–	КК 1405–12/4 (0,06/0,18 kW)	1	6–24	580453	580453	–	–	–	–
–	–	– Приставка ПК 1813	1	6–24	254459	254459	–	–	–	–
14	–	КК 1407–12/4 (0,11/0,37 kW)	1	6–24	–	–	505614	505614	505614	505614
–	–	– Приставка ПК 3713	1	6–24	–	–	254452	254452	254452	254452

– Для достижения скорости 20/6,5 м/мин каждый двигатель должен быть заказан с приставкой.

– Желательно указать мощность двигателя или грузоподъемность тали.

Подгруппа 3 — Шестерня для двухскоростного двигателя, 1400 об./мин.										
–	–	Шестерня	1	6-24	254497*	254497*	254495**	254495**	254495**	254495**

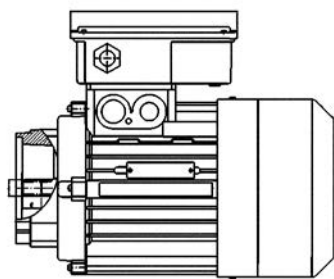
– *254497 с обозначением Т 103113 01Г 03 02 е с Z = 16 зубов, модуль 1,5

– **254495 с обозначением Т 106113 01А 03 02 е с Z = 19 зубов, модуль 1,5

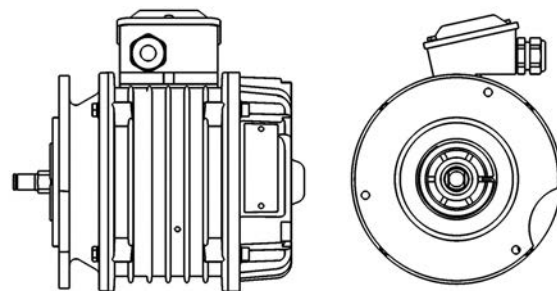
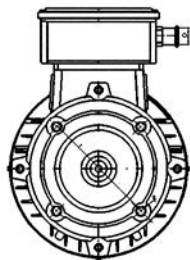
Подгруппа 4 — Шестерня для односкоростного двигателя, 900 об./мин.										
–	–	Шестерня	1	6-24	192553*	192553*	148899**	148899**	148899**	148899**

– *192553 с обозначением Т 1031 01Г 03 01 е с Z = 12 зубов, модуль 1,5

– **148899 с обозначением Т 1051 01А 03 01 е с Z = 14 зубов, модуль 1,5



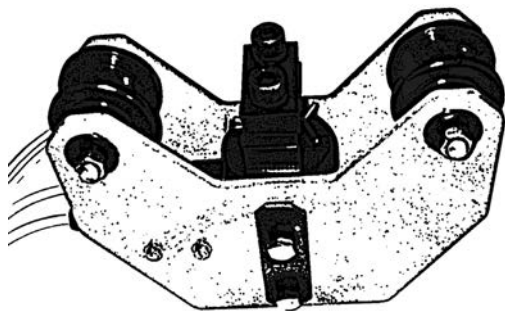
Фиг. 13



Фиг. 14

Группа 11 – ВОТ (Ограничитель груза)

Группа 11						
Фиг.	Поз.	Наименование	Кол. Шт.	Q (kN)	Диаметр каната (d)	№ по каталогу
15	–	ВОТ 025	1	2,5	6...8	–
15	–	ВОТ 050	1	5	6...8	829913
15	–	ВОТ 100	1	10	10...14	829914
15	–	ВОТ 160	1	16	9...14	829915
15	–	ВОТ 250	1	25	12...16	829916
15	–	ВОТ 400	1	40	14...18	829917
15	–	ВОТ 500	1	50	14...20	829918



Фиг. 15

Обозначения электротельферов типа Т, Т2, Т3 (__TXXYZWMC)

T	__T	XX	Y	Z	W	M	(A)*	C
Скорость подъема	Особенности (экстры)	Конструктивное исполнение	Грузоподъемность с полиспастом 2/1	Высота подъема (м)	Передвижение с тележкой	Электродвигатель с основной и микроскоростью подъема		С дополнительным вторым тормозом подъема
T* 8 м/мин	11T с секретным ключом	01 электротельфер на ножках	2 0,5 т ø 6	1 6	2 20 м/мин без тормоза			*См. примечания Фиг. 1
T2* 12 м/мин	12T с термозащитой	02 без тележки	3 1 т ø 8	2 9	3 32 м/мин с тормозом			
T3* 16 м/мин	13T с секретным ключом и термозащитой	08 с холостой тележкой	4 2 т ø 11	3 12	4 8 м/мин с тормозом			
	42T с ограничителем грузоподъемности	09 ручная тележка	5 3,2 т ø 13	4 18	5 10 м/мин с тормозом			
	43T с секретным ключом и ограничителем грузоподъемности	10 с электрической тележкой	6 5 т ø 16	5 24	6 20 м/мин с тормозом			
	44T с термозащитой и ограничителем грузоподъемности	17 полиспаст 1/1	7 8 т ø 18	6 30	7 12 м/мин с тормозом			
	45T с секретным ключом, термозащитой и ограничителем грузоподъемности	35 стационарный (полиспаст 4/1)	8* 12,5 т ø 18	7 36	8 15 м/мин с тормозом			
		39 с электрической тележкой (полиспаст 4/1)	9* 16 т ø 18	11 12/4 м/мин с тормозом				
		44 УСВ с ручной тележкой (полиспаст 2/1)	12 15/5 м/мин с тормозом					
45 УСВ с электрической тележкой (полиспаст 2/1)		13 20/6,5 м/мин с тормозом						
51 стационарный (полиспаст 2/2), канаты поднимаются вертикально в одну сторону	14 32/10 м/мин с тормозом							
52 стационарный (полиспаст 2/2), канаты поднимаются горизонтально в двух направлениях								
78 УСВ с электрической тележкой (полиспаст 4/1)								

*T, T2, T3 – Затем следует обозначение климатической среды, если она не является нормальной

ТТ – Для работы под навесом в сухом и влажном тропическом климате

MP – Исполнение согласно морскому регистру

C – Для работ в слабо агрессивных химических средах

*8 – 12,5 т – запасовки 3/1 (XX = 01, 10) либо 4/1 (XX = 39)

*9 – 16 т – запасовки 4/1 (XX = 35)

*(A) – Буква А имеет значение лишь для производителя (Т = МАС, Т2 = АМС)

Каталог частей

Канатные электротельферы
Типа Т

—
Ноябрь 2015

Ваш дилер:

Подемкран АД
ул. Генерал Николов 1, Габрово 5300, Болгария
т +359 66 801 375, ф +359 66 801 390
spare.parts@podem.bg
podem.bg



50 YEARS
PODEM™
2011