

Пульты управления Серия HY-1020



Пульты управления кранами, тельферами,
подъемными механизмами на автотранспорте,
электрическими подъемниками и другой
подъемной техникой

Описание

Диапазон применения пультов Podem обширен. Они применяются для управления подъемными механизмами с легким, средним и тяжелым режимами работы по FEM.

Применение:

Краны, тельферы, подъемные механизмы, грузовые автомобили, электрические подъемники и прочая подъемная техника.

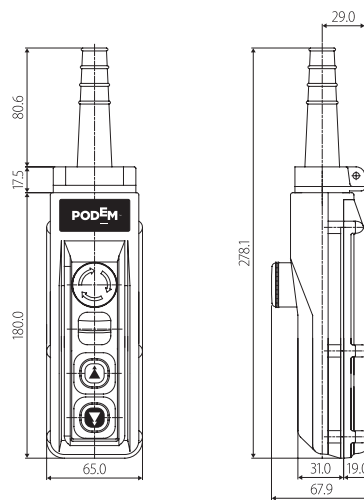
Преимущества:

- Отличное соотношение цены и качества.
- Модели пультов с различным количеством кнопок (от 2 до 6 кнопок, плюс дополнительные механизмы).
- Изготовлены из ABS полимера с отличной механической прочностью и непроводящего электричество.
- Небольшой вес.
- Все модели оборудованы кнопкой "стоп" для оперативного отключения напряжения.
- Качественная контактная система, обеспечивающая надежный контроль цепи под нагрузкой. Двухпозиционная контактная система с функцией механической блокировки для обеспечения дополнительной безопасности.

Дизайн

Модели

HY-1022 SB



Водонепроницаемый протектор кабеля.

Внутреннее резиновое уплотнение.

Кнопка "СТОП" для отключения питания при аварийных ситуациях (стандартная комплектация)
Опция - ключ-марка.

Кнопки, в зависимости от модели пульта. Одно- и двухступенчатая система управления. Механическая блокировка, для дополнительной безопасности. Стрелки, для различных направлений.

Компактный и эргономичный корпус. Количество кнопок - от 2 до 10.

Выемки для сигнальной лампы и ключ-марки.

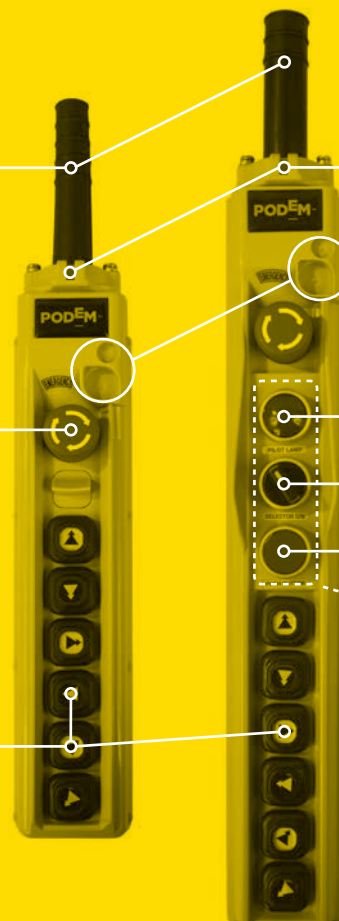
Кнопка.

Кнопка-ключ.

Индикаторная лампа.

Опциональные дополнительные переключатели.

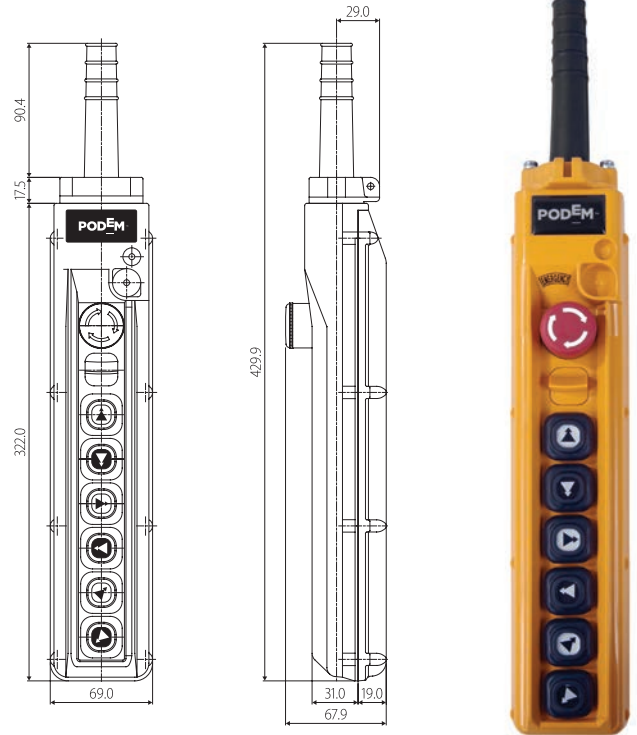
Крепление для подвешивания пульта (с обратной стороны).



HY-1024 SBB



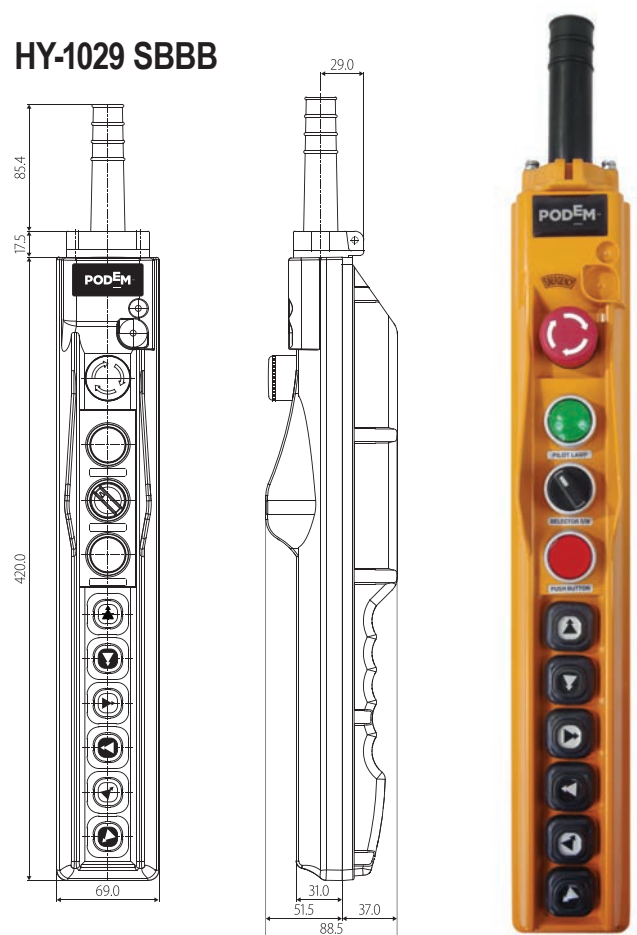
HY-1026 SBBB



HY-1026 SBBB-L



HY-1029 SBBB





Технические характеристики

Номинальный ток	6 A 250 V AC
Сопротивление	100 MΩ (500 V d.c)
Диэлектрическая прочность	2000 V а.с. за 1 мин. (между нагруженной и ненагруженной частями)
Категория изоляции	Клас II
Степень защиты	IP66 (в помещении/на открытом воздухе)
Устойчивость к вибрациям	10 - 55 Hz, двойная амплитуда 1.0 мм
Ударостойкость	500 м/с²
Материал	Корпус: ударостойкий ABS кополимер Кнопки и протектор кабеля: специальная резина
Резиновый уплотнитель кабеля	Диаметр 14÷26 мм
Износостойкость кнопок	3 миллиона операций (достаточно для более чем 20 лет работы)
Соответствие с Директивами ЕС	2006/42/CE, 2006/95/CE
Соответствие стандартам	EN 60204-1, EN 60947-1, EN 60947-5-1, EN 60529, EN 418
Рабочая температура	-10 °C / +50 °C
Температура хранения	-20 °C / +55°C
Влажность воздуха	45 - 85% относительной влажности

ООО "СТАНКОИНС"

Россия, г. Москва,
ул. Подольских Курсантов, д. 3
тел.: +7 495 215-21-92
tali@podem-rus.ru
podem-rus.ru

