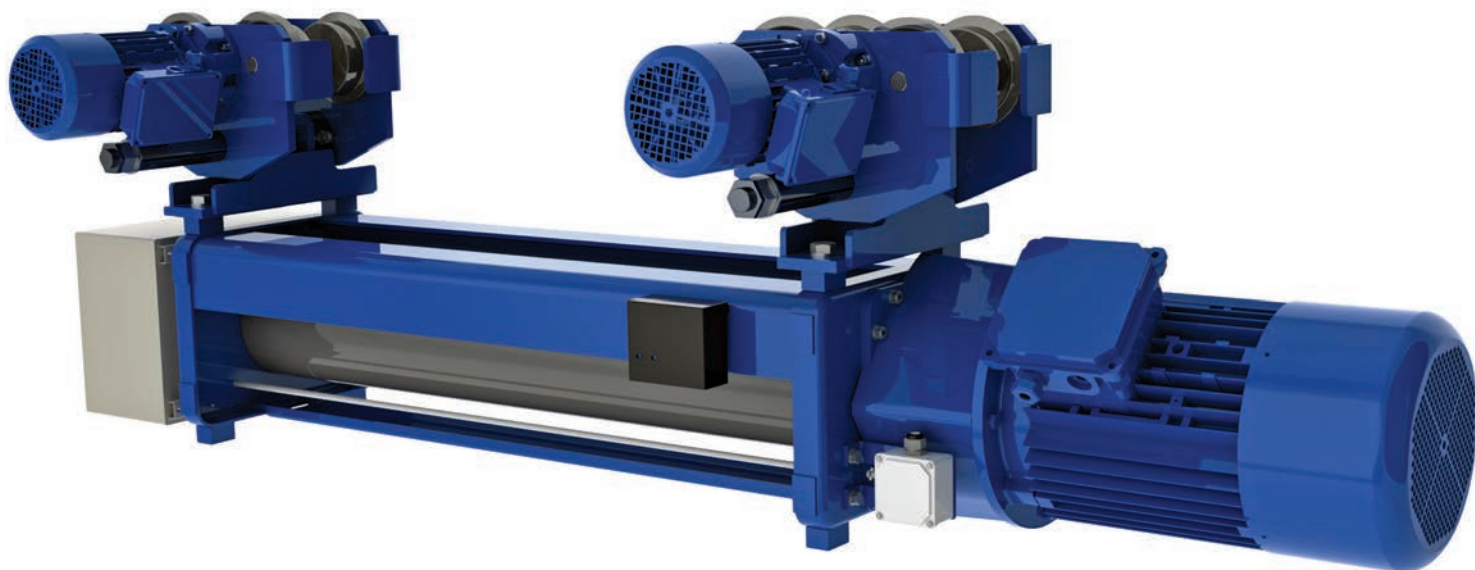


Телфери MTL

Оптимизирано решение за големи височини на подем



Сериата MTL е разработена на база наложилите се на пазара електротелфери MT. Клиентски ориентирано ценово решение за височина на подема до 56 метра.



Технически подобрения:

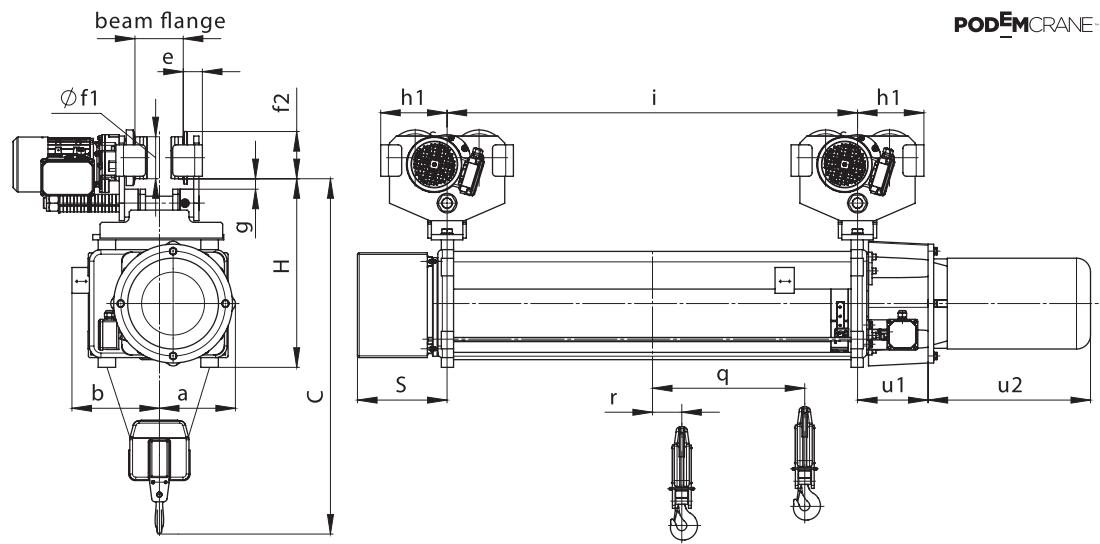
- Редуктора и подемния електродвигател са свързани директно
- Двигателя се зацепва директно в първата предавка на редуктора
- Премахнати са междинните съединители и съединителни валове
- Отпада дългия входящ вал на редуктора

Това води до следните предимства:

- Стандартна гама телфери за нестандартни височини
- Постигането на големи височини на подем, посредством удължаване на тялото
- По-висока надеждност и дълговечност на конструкцията
- По-лесно обслужване и поддръжка на мотор-редукторната група
- Ползват ел. двигатели със същата мощност, както стандартната гама

Телфер MTL с монорелсова количка

Нормална строителна височина

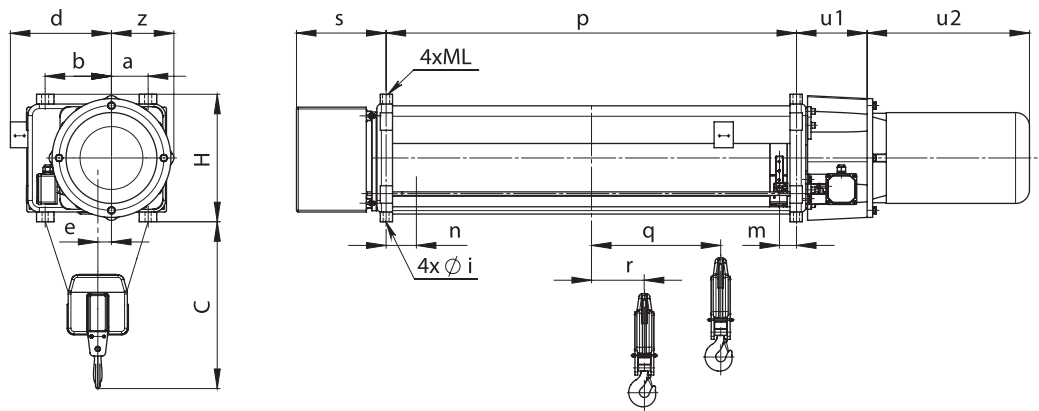


Телфер MTL с монорелсова количка – Нормална строителна височина (полиспаст 2/1)

Вид	Товаро-подемност (t)	Режим		Въже (mm)	Височина на подема (m)	Скорост на подема (m/min)	Размери (mm)														Ширина на гредата (mm)		Подемен двигател (kW)	Количков двигател (kW)	
		FEM	ISO				C	H	a	b	øf1	f2	e	g	h1	i	s	u1	u2	q	r	max			min
MTL312	2.5	2 m	M5	ø 10	32	12/4	1210	540	218	300	120	135	55	30	200	1175	275	202	465	457	77	300	130	8.5/2.7	2 x 0.37/0.12
	2.5	2 m	M5	ø 10	40	12/4	1210	540	218	300	120	135	55	30	200	1710	275	202	465	725	77	300	130	8.5/2.7	2 x 0.37/0.12
	2.5	2 m	M5	ø 10	56	12/4	1210	540	218	300	120	135	55	30	200	1980	275	202	465	860	77	300	130	8.5/2.7	2 x 0.37/0.12
MTL316	3.2	2 m	M5	ø 10	32	12/4	1210	540	218	300	120	135	55	30	200	1175	275	202	465	457	77	300	130	8.5/2.7	2 x 0.37/0.12
	3.2	2 m	M5	ø 10	40	12/4	1210	540	218	300	120	135	55	30	200	1445	275	202	465	592	77	300	130	8.5/2.7	2 x 0.37/0.12
	3.2	2 m	M5	ø 10	56	12/4	1210	540	218	300	120	135	55	30	200	1710	275	202	465	725	77	300	130	8.5/2.7	2 x 0.37/0.12
MTL525	5	2 m	M5	ø 12	32	12/4	1363	603	248	323	120	135	55	30	200	1200	306	225	585	463	75	300	130	12/4	2 x 0.37/0.12
	5	2 m	M5	ø 12	40	12/4	1363	603	248	323	120	135	55	30	200	1470	306	225	585	598	75	300	130	12/4	2 x 0.37/0.12
	5	2 m	M5	ø 12	48	12/4	1363	603	248	323	120	135	55	30	200	1740	306	225	585	733	75	300	130	12/4	2 x 0.37/0.12
	5	2 m	M5	ø 12	56	12/4	1363	603	248	323	120	135	55	30	200	2010	306	225	585	868	75	300	130	12/4	2 x 0.37/0.12

Телфер MTL

Стационарен



Телфер MTL – Стационарен (полиспаст 2/1)

Вид	Товаро-подемност (t)	Режим		Въже (mm)	Височина на подема (m)	Скорост на подема (m/min)	Размери (mm)														Подемен двигател (kW)			
		FEM	ISO				C	H	a	b	d	e	øi	ML	m	n	p	s	u1	u2		q	r	z
MTL312	2.5	2 m	M5	ø 10	32	12/4	670	365	105	190	340	40	17	20	48	56	1175	275	202	465	457	77	178	8.5/2.7
	2.5	2 m	M5	ø 10	40	12/4	670	365	105	190	340	40	17	20	48	56	1445	275	202	465	592	77	178	8.5/2.7
	2.5	2 m	M5	ø 10	48	12/4	670	365	105	190	340	40	17	20	48	56	1710	275	202	465	725	77	178	8.5/2.7
	2.5	2 m	M5	ø 10	56	12/4	670	365	105	190	340	40	17	20	48	56	1980	275	202	465	860	77	178	8.5/2.7
MTL316	3.2	2 m	M5	ø 10	32	12/4	670	365	105	190	340	40	17	20	48	56	1175	275	202	465	457	77	178	8.5/2.7
	3.2	2 m	M5	ø 10	40	12/4	670	365	105	190	340	40	17	20	48	56	1445	275	202	465	592	77	178	8.5/2.7
	3.2	2 m	M5	ø 10	56	12/4	670	365	105	190	340	40	17	20	48	56	1710	275	202	465	725	77	178	8.5/2.7
MTL525	5	2 m	M5	ø 12	32	12/4	760	428	133	212	364	41	21	24	60	61	1200	306	225	585	463	75	207	12/4
	5	2 m	M5	ø 12	40	12/4	760	428	133	212	364	41	21	24	60	61	1470	306	225	585	598	75	207	12/4
	5	2 m	M5	ø 12	48	12/4	760	428	133	212	364	41	21	24	60	61	1740	306	225	585	733	75	207	12/4
	5	2 m	M5	ø 12	56	12/4	760	428	133	212	364	41	21	24	60	61	2010	306	225	585	868	75	207	12/4

Подемкран АД

ул. Генерал Николов 1
Габрово 5300, България
т +359 66 816 277
ф +359 66 801 402
sales@podemcrane.com
podemcrane.com

